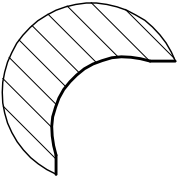
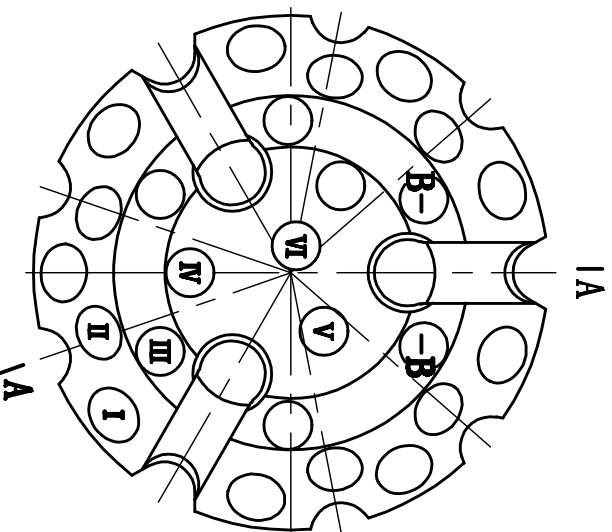
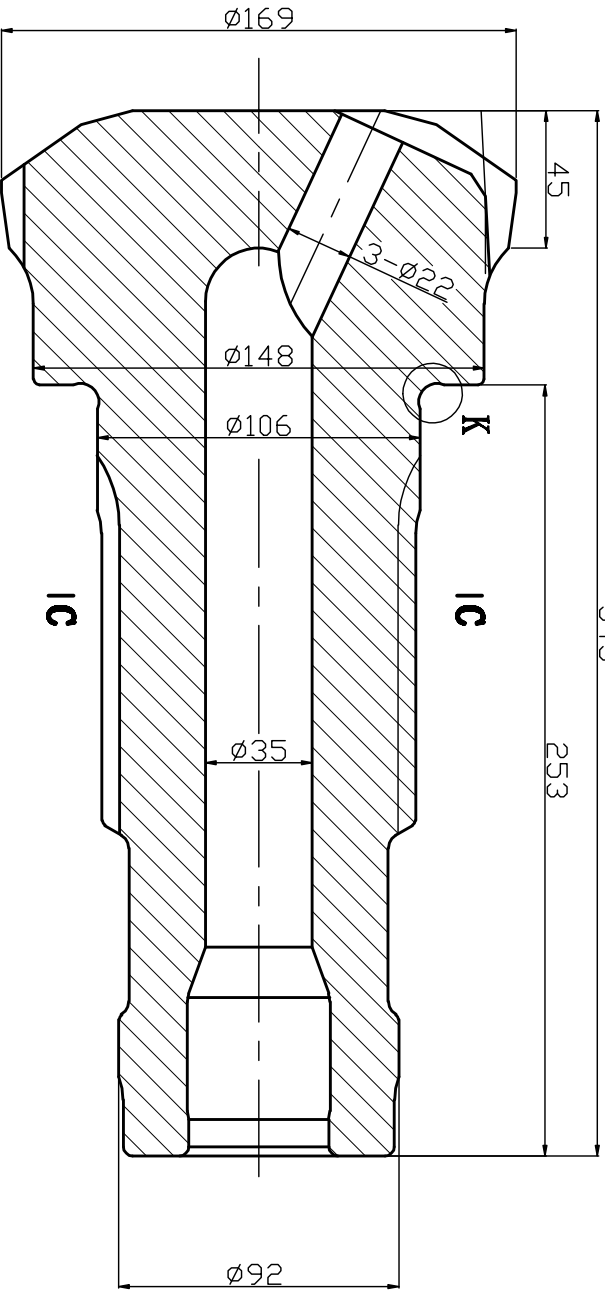
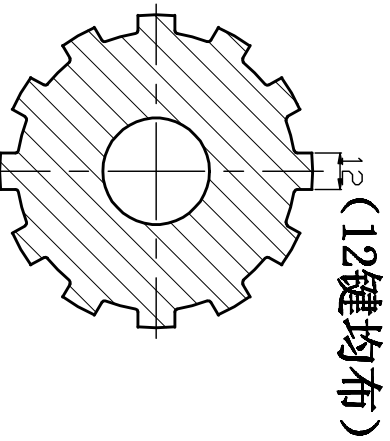


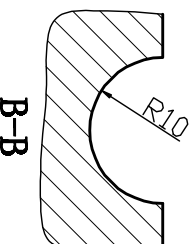
A-A
343



K部放大



12 (12键均布)



B-B

Circle Qty	Circle Dia	Button Qty	Button Dia
I		9	φ19
II		6	φ18
III		6	φ16
IV		2	φ16
V		1	φ16
VI		1	φ16

Be designed
to customer's
requirements

QL60-φ171双边齿凸面钻头

材料

客户修改

图号

设计

审核

版本 共1页 第1页

技术要求:

- 1、所有尖角倒圆, 锐角倒钝。

图号	设计	审核	批准

Prodrill Equipment Co., Ltd